

DYH-1203-703

用户手册



福州德亿电子科技有限公司

2017年12月

目 录

1. DYH-1203-703 设备概述.....	3
2. 产品测试硬件环境.....	3
2.1. 硬件准备.....	3
2.2. 测试数据流拓扑图.....	4
2.3. 数据传输测试.....	4
3. 产品基本参数.....	4
3.1. DYH-1203-703 参数.....	4
4. 产品接口.....	6
4.1. 电源接口.....	6
4.2. NMEA 接口.....	7
4.3. GPS ANT 接口.....	7
4.4. AIS VHF 接口.....	7
4.5. 连接方式.....	7
5. 指示灯状态.....	8
6. 产品尺寸.....	8
7. 免责声明.....	8

1. DYH-1203-703 设备概述

DYH-1203-703 (AIS B类终端) 是一款船舶数据收发设备，主要应用于航海领域，DYH-1203-703 是通过 AIS 将船舶信息、位置信息通过串口传输到智能监测终端。使用 DYH-1203-703，用户可以不必关心物联网络，直接远程进行对船舶信息的数据采集、传输，方便快捷的对船舶进行及时有效的监测，大大减少了对海上作业人力物力的投入，为海上安防和海上救援提供了方便快捷的技术支持。

2. 产品测试硬件环境

2.1. 硬件准备

产品包含设备与配件如下：

		
DYH-1203-703 设备一台	GPS 天线一根	VHF 天线一根

2.2. 测试数据流拓扑图



2.3. 数据传输测试

- (1) DYH-1203-703 设备连接电源线、连接 NMEA 接口、连接 GPS 天线、连接 VHF 天线、登录监控平台
- (2) 打开开关
- (3) 发送数据到监测平台

3. 产品基本参数

3.1. DYH-1203-703 参数

项目信息		
指标类型	参数	指标
适用标准	IEC 62287-1 Ed. 2, 2010	
	IEC 61108-1 Ed. 1, 2003	
	IEC 61162-1 Ed. 3, 2007	
	IEC 60945-1 Ed. 4, 2002	
	ITU-R M. 1371-4, 2010	
B 类 AIS 收发器	频率范围	156.025MHz - 162.025MHz

	频道带宽	25KHz
	调制方式	GMSK/FM
	数据传输速率	9600bps
	AIS 发射信道	1
	AIS 接收信道	2 (含 A、B 信道)
	信道频率	161.975MHz ~ 162.025MHz
	发射功率	2W/5W (33DBM/37DBM)
	接收灵敏度	-118dBm
电源	额定工作电压	DC12V 和 DC24V (支持宽电压 DC9.6V~DC36V)
	接收功耗 (持续功耗)	1.8W (12V0.15A)
	5W 发射功耗 (26mS)	
	2W 发射功耗 (26mS)	
工作环境	工作温度	-30℃~70℃, 相对湿度 5%~95% (非冷凝)
	防水等级	IP65
LED 指示灯	RXA LED 灯	A 信道 AIS 信号接收指示灯
	RXB LED 灯	B 信道 AIS 信号接收指示灯
	TX LED 灯	AIS 信号发送指示灯
	POWER LED 灯	电源指示灯 (含电源指示、异常指示、SOS 报警指示)
	GPS LED 灯	GPS 指示灯
连接接口	GPS 天线接口	TNC
	VHF 天线接口	SL-259 (M 头)
	RS-232 接口	38400 波特率 (默认), 输入输出
	NMEA0183 (RS-422)	IEC 61162-1/IEC61162-2, 38400 波特率 (默认), 输出 RS422 只输出、RS232 可输入输出
其他	定位	GPS/BD 二合一, 精度<5 米
	SOS 报警键	长按 3 秒触发 SOS 报警, 如果用户关闭 AIS

		发送,当按 SOS 键时仍然发送 SOS 报警信息,即 SOS 报警优先
	板内升级座	预留升级接口,开盖可插入升级

4. 产品接口



4.1. 电源接口

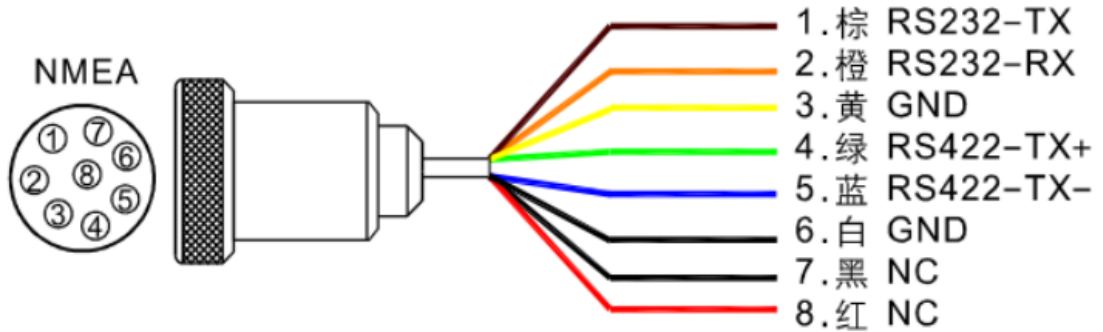


POWER 口:

- (1) 1 脚电源正极, 2 脚电源负极;
- (2) 额定工作电压 12V 和 24V(支持宽电压设计 DC9.6V~DC36V);
- (3) 具有具有反接保护功能, 电源反接 0 到 36V 不损坏;
- (4) 欠压滞回保护功能, 开机时小于 9.6V 无法启动, 启动后电压小于 8.6V 关机;
- (5) 过压保护功能, 过压门限: 24 V+50%, 即 36 V, 电压 $\leq 36V$ 可以正常工作。

4.2. NMEA 接口

数据接口，用来接收和发送数据



NMEA 口：

- (1) 38400 波特率（默认），输出；
- (2) 1 脚 2 脚和 3 脚标准 RS232 串口；
- (3) 4 脚和 5 脚 RS422 接口，AIS 串口数据输出。

4.3. GPS ANT 接口

GPS 天线接口用于连接外置天线。

4.4. AIS VHF 接口

AIS 接口用于接收和发送 AIS 信息。

4.5. 连接方式

NMEA 接口	连接 NMEA 数据的接口；
GPS	ANT 接口连接 GPS 天线；

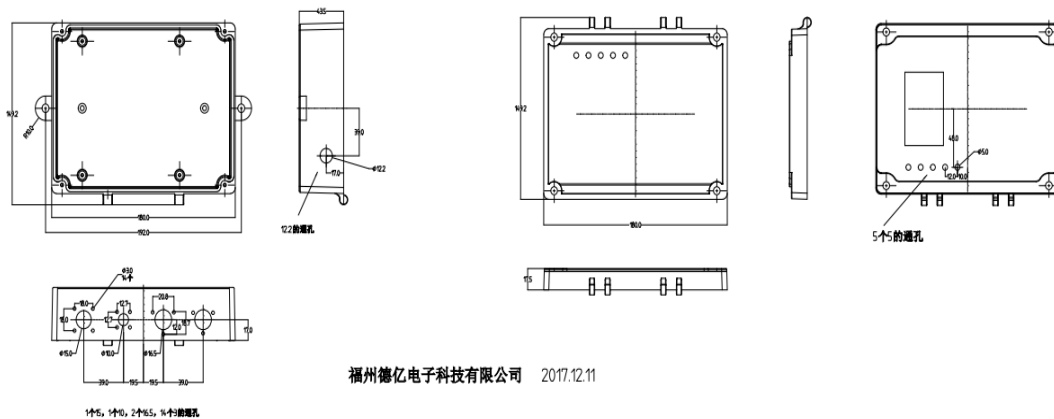
AIS	VHF 天线接口连接 VHF 天线；
-----	--------------------

以上连接完成后，打开开关。

5. 指示灯状态

POWER/WORK 灯	红灯（通电后常亮，接入 GPS 天线后闪烁）
ERROR 灯	长灭（预留），异常后亮起
TX 灯	黄灯（发送信号灯）
RX 灯	黄灯（接收信号等，接入 VHF 天线后闪烁）

6. 产品尺寸



7. 免责声明

本手册和附录的所有内容，包括今后的升级和修改，本公司始终保留版权。无论原版和修订版，其内容严禁全部或部分拷贝、

移植，严禁用于超出手册本身的范围。对未来可能之内容变动、修改、或删减有权不另行通知，亦不承担任何因内容修改所造成的责任负担。

请在使用 DYH-1203-703 前充分阅读本手册，因为它包含正确使用和维护产品的信息。

